

Modelo 36AM

ELEVADORES VERTICALES MÓVILES



MÁS CONVENIENTES

- Cero emisiones, funcionamiento silencioso y peso reducido para una puesta en obra práctica e inmediata.

MÁS EFICIENTES

- Accesos facilitados gracias a la plataforma de 12,5 m a 16,2 m de altura con capacidad de carga de 135 kg a 160 kg.

MÁS VERSÁTILES

- Operatividad sin límites gracias a la alimentación a batería o a corriente alterna.

MÁS FUNCIONALES

- Prácticamente no se requiere ningún tiempo de preparación de la máquina.



Características estándar

- Plataforma con entrada lateral de barra deslizante 0,66 m x 0,66 m
- Enganches para cambio rápido plataforma
- Dispositivos de bloqueo de seguridad
- Sistema de detección de carga
- Puntos de amarre
- Cable CA a la plataforma
- Chasis de 6 ruedas con estabilizadores en X
- Sistema de bloqueo de los estabilizadores con indicadores LED
- Neumáticos que no dejan huella y ruedecitas
- Sistema de carga con rodillos
- Indicador estado batería ²
- Alojamiento batería y cargador extraíble ²
- Batería de ciclo profundo de 12 V 100 A/h (modelos de corriente continua)
- Mástil de aluminio anodizado de bajo mantenimiento
- Cables de secuencia accionados por resorte
- Descenso manual
- Interruptor principal con cierre de llave
- Contador de horas
- Estribos para el transporte
- Alojamientos para horquilla elevadora

Accesorios y opciones

- Plataforma estrecha con entrada de barra deslizante 0,64 m x 0,56 m
- Selector de voltaje (110 V o 230 V)
- Batería AGM hermética sin mantenimiento de 12 V, 100 A/h ¹
- Cargador automático de la batería de 20 A ²
- Kit de extensión del pórtico elevador con distancia desde el suelo de 1,09 m
- Kit de extensión del pórtico elevador con distancia desde el suelo de 1,40 m
- Cierre de seguridad programable de 4 dígitos
- Argolla de elevación para el gancho de una grúa
- Cesta para tubos fluorescentes
- Cubeta para herramientas
- Alarma de descenso
- Mando bajada de emergencia
- Faro destellante intermitente ámbar
- Adaptador bloqueo de los estabilizadores
- Aceite hidráulico biodegradable sintético
- Enchufe y toma de corriente tipo europeo
- Color personalizado

¹ Incluye cargador de baterías de 5 horas.

² Solo para modelos con alimentación eléctrica de corriente continua.

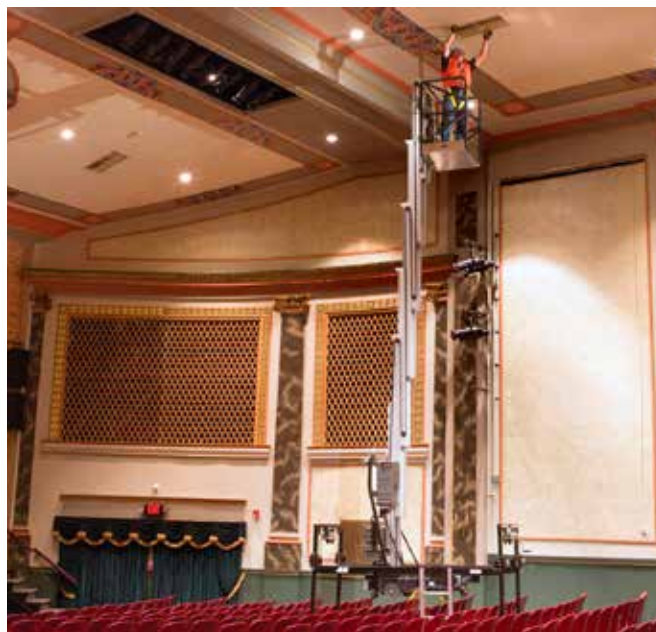
Modelo 36AM

ELEVADORES VERTICALES MÓVILES

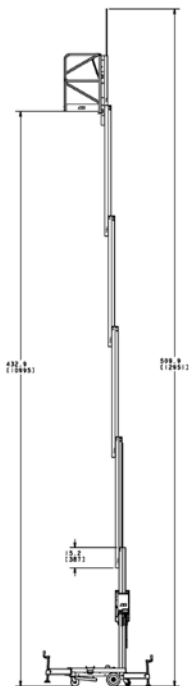
Prestaciones

• Altura de trabajo	13,05 m
• Capacidad de carga	135 kg
• Tamaño de la plataforma compacta (L x A)	0,63 m x 0,56 m
• Tamaño de la plataforma con acceso lateral (L x A)	0,66 m x 0,66 m
• Altura total con plataforma inclinada	1,92 m
• Anchura base (almacenaje)	0,74 m
A. Altura total de almacenaje	2,64 m
B. Longitud base	
Almacenaje	1,38 m
Sin plataforma	1,35 m
C. Longitud total (inclinada)	2,74 m
D. Altura de entrada desde el suelo	0,48 m
E. Área ocupada por los estabilizadores	2,13 m x 2,18 m
• Distancia desde la pared frontal	0,42 m
• Distancia desde la pared lateral	0,75 m
• Peso modelo corriente alterna ¹	440 kg
• Peso modelo corriente continua ¹	475kg
• Diámetro de las ruedas traseras	25 cm
• Diámetro de las ruedecitas anteriores	15 cm

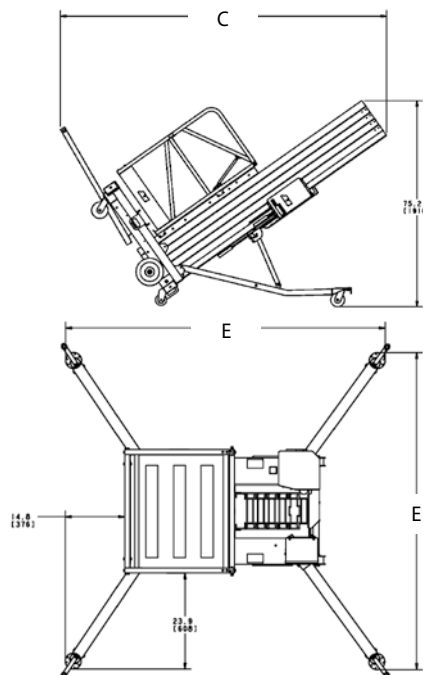
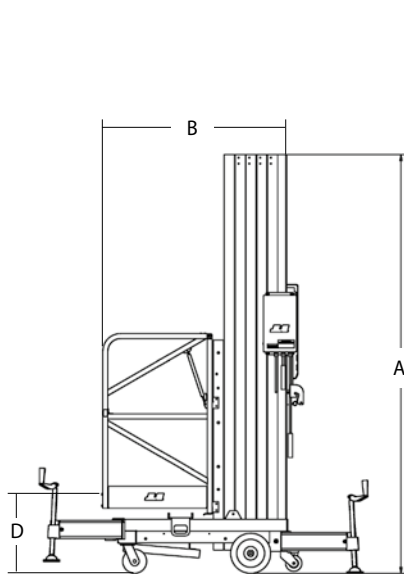
¹ Algunas opciones o la normativa de ciertos países pueden hacer aumentar el peso y/o las dimensiones.



Radio de acción



Dimensiones



JLG®

ADVERTENCIA

JLG está continuamente realizando investigaciones y desarrollando productos por lo que se reserva la facultad de efectuar cambios sin previo aviso. Todos los datos de este documento son meramente indicativos. Ciertas opciones o normas de determinados países pueden hacer que el peso aumente. Las especificaciones técnicas pueden cambiar para adecuarse a las normas de ciertos países o según las exigencias del cliente.

JLG está continuamente realizando investigaciones y desarrollando productos por lo que se reserva la facultad de efectuar cambios sin previo aviso.

JLG EMEA BV

europa@jlg.com
www.jlg.com

**Una compañía del grupo
Oshkosh Corporation**