

Especificaciones

Modelos	Z-45/25 RT	Z-45/25J RT
---------	------------	-------------

Dimensiones

Altura máxima de trabajo*	15,97 m	15,86 m
Altura máxima de la plataforma	13,97 m	13,86 m
Alcance horizontal máx.	7,49 m	7,52 m
Altura de la articulación del brazo (máx)	7,14 m	7,14 m
A Longitud de plataforma	0,76 m	0,76 m
B Ancho de plataforma	1,83 m	1,83 m
C Altura - replegada	2,13 m	2,13 m
D Longitud - replegada	5,38 m	6,65 m
E Ancho	2,29 m	2,29 m
F Distancia entre ejes	2,03 m	2,03 m
G Altura libre sobre el suelo - centro	0,37 m	0,37 m

Productividad

Capacidad de elevación	227 kg	227 kg
Rotación de la plataforma	180°	160°
Rotación vertical del plumín	—	135°
Rotación de la torreta	355° discontinuo	355° discontinuo
Voladizo posterior de la plataforma giratoria	cero	cero
Velocidad de translación - replegada	7,24 km/h	7,24 km/h
Velocidad de translación - elevada**	1,00 km/h	1,00 km/h
Pendiente superable - 4x4 - replegada***	45%	45%
Radio de giro - int.	1,68 m	1,68 m
Radio de giro - ext.	4,50 m	4,50 m
Controles	12 V DC proporcional	12 V DC proporcional
Ruedas y neumáticos	355/55 D20	355/55 D20

Potencia

Alimentación	Deutz diésel D2011L03i 3 cilindros diésel 35,8 kW	
Unidad de alimentación auxiliar	12 V DC	12 V DC
Capacidad del depósito hidráulico	83 L	83 L
Capacidad del depósito de combustible	64,4 L	64,4 L

Niveles de ruido y vibración

Nivel de presión sonora (suelo)	87 dBA	87 dBA
Nivel de presión sonora (plataforma)	82 dBA	82 dBA
Vibración	<2,5 m/s ²	<2,5 m/s ²

Peso****

CE 4x4 (neumáticos rellenos de espuma)	6.415 kg	6.460 kg
--	----------	----------

Cumplimiento normativo

Directiva de la UE: 2006/42/EC - Maquinaria (estándar armonizado EN280); 2004/108/EC (Compatibilidad electromagnética); 2000/14/EC (Ruido exterior)

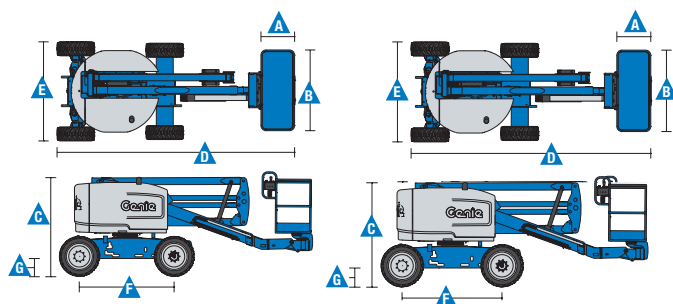


Diagrama de trabajo Z-45/25 RT

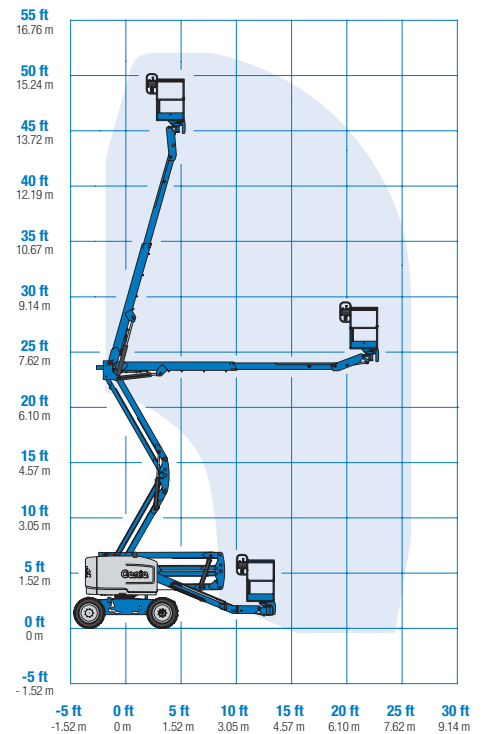
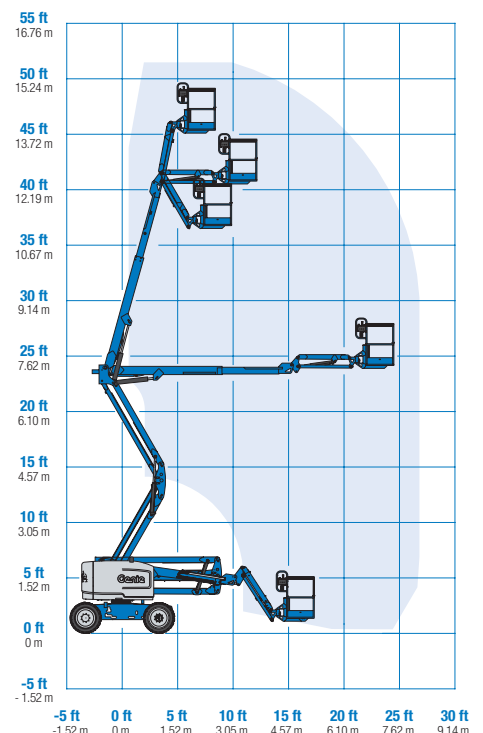


Diagrama de trabajo Z-45/25J RT



* En el sistema métrico, altura de trabajo = altura de la plataforma + 2 m.

** En modo elevación (plataforma elevada), la máquina está diseñada para funcionar solo en superficies firmes y niveladas.

*** La pendiente superable es aplicable al trabajo en pendientes. Consultar en el manual del operario la clasificación de las pendientes.

**** El peso varía en función de las opciones y de los requerimientos del país.

Características

Características estándar	Fácil configuración según sus necesidades	Opciones y accesorios
<p>Dimensiones</p> <p>Z-45/25 RT</p> <ul style="list-style-type: none"> • Altura de trabajo 15,97 m • Alcance horizontal 7,49 m • Altura de la articulación del brazo 7,14 m • Capacidad de elevación hasta 227 kg <p>Z-45/25J RT</p> <ul style="list-style-type: none"> • Altura de trabajo 15,86 m • Alcance horizontal 7,52 m • Altura de la articulación del brazo 7,14 m • Capacidad de elevación hasta 227 kg <p>Productividad</p> <ul style="list-style-type: none"> • Plataforma con nivelación automática • Rotación de plataforma hidráulica • Controles totalmente proporcionales • Telemático • Refrigerador aceite hidráulico • Interruptor de dirección acoplado al joystick de traslación • Sistema de validación de la traslación • Cableado AC a la plataforma • Bocina • Contador horario • Alarma de inclinación • Alarmas de descenso y desplazamiento • Luz intermitente • 355° de rotación discontinua de la torreta • Tracción positiva • Motores de rueda de dos velocidades • Voladizo posterior cero • Conexión de paralelogramo dual para abarcar muros verticalmente • Sistema de sobrecarga cumple la normativa • Alarma de contacto Lift Guard™ • Zócalos de entrada <p>Potencia</p> <ul style="list-style-type: none"> • Unidad de alimentación auxiliar de 12 V DC • Calentador de admisión Deutz • Bandeja giratoria del motor 	<p>Tipos de plataformas</p> <ul style="list-style-type: none"> • De acero 1,83 m <p>Tipos de plumín</p> <ul style="list-style-type: none"> • Sin plumín • Plumín articulado 1,52 m <p>Alimentación</p> <ul style="list-style-type: none"> • Deutz diésel 35,8 kW <p>Conducción</p> <ul style="list-style-type: none"> • 4 x 4 <p>Tipos de eje</p> <ul style="list-style-type: none"> • Oscilación activa <p>Neumáticos</p> <ul style="list-style-type: none"> • Todo terreno con espuma • Todo terreno, no marcan el suelo (rellenos de espuma) 	<p>Opciones de productividad</p> <ul style="list-style-type: none"> • Cesta con rejilla de protección (a media altura) y puerta abatible (no con cesta 3 entradas) • Raíl auxiliar superior en plataforma • Toma de aire en plataforma • Alimentación en la cesta (incluye macho y hembra/cortacircuitos como opción) • Kit de luces de trabajo (2 en chasis, 2 en plataforma) • Joystick de doble eje • Aceite hidráulico biodegradable • Kit para condiciones adversas⁽¹⁾: fuelles de cilindro, sellos rascadores para la pluma y cubiertas de los controles de la cesta • Kit de protección anti choque^(1,4): cesta con acolchado de espuma y un sistema acolchado de desactivación (disponible solo en modelos con plumín) • Desconexión en caso de inclinación • Track & Trace⁽²⁾ (GPS para conocer ubicación de la máquina e información sobre el funcionamiento) • Soporte de para subir cristales⁽¹⁾ (requiere neumáticos de espuma y plataforma con triple entrada) • Cubiertas de mandos de control de cesta con cierre • Estructura protectora del operador <p>Alimentación</p> <ul style="list-style-type: none"> • Silenciador del depurador catalítico diésel • Indicador de revisión del motor (presión del aceite y temp.) • Generadores AC (110V/60Hz, 3000W o 220V/50Hz, 3000W) • Arranque en frío • Calentador de motor, opción⁽³⁾ • Paquete para clima frío⁽¹⁾
		
<p>⁽¹⁾ Opción solo instalada en fábrica ⁽²⁾ Incluye una primera suscripción de 2 años ⁽³⁾ Disponible solo con motor Deutz ⁽⁴⁾ Reduce la capacidad de carga de la plataforma a 199,6 kg</p>		

España y Portugal

Gaia, 31 - Pol. Ind. Pla d'en Coll, 08110 Montcada y Reixac, Barcelona, España Tel gratuito : + 34 900 808 110 Tel: + 34 93 572 50 90 Fax: + 34 93 572 50 91 Email AWP-InfoEurope@terex.com
 Visite www.genielift.es/dondesomos para ver nuestra lista de ubicaciones globales.

Fabricación y distribución en todo el mundo

Australia · Brasil · Caribe · América Central · China · Francia · Alemania · Italia · Japón · Corea · México · Rusia · Sudeste de Asia · Suecia · Emiratos Árabes Unidos · España y Portugal · Estados Unidos · Reino Unido

Las especificaciones de productos están sujetas a cambios sin previo aviso ni obligación por parte de Genie. Las fotografías y/o esquemas de este folleto sólo aparecen con fines ilustrativos. Si desea instrucciones sobre el correcto uso de este equipo, consulte el Manual del Operario. El incumplimiento de las instrucciones del manual del operario así como la actuación irresponsable de cualquier tipo por parte del operario pueden causar lesiones graves o la muerte. La única garantía aplicable y que sirve de referencia para los diferentes productos Genie es nuestra garantía contractual validada por nuestros servicios técnicos. No será válida ninguna otra garantía ni oral ni escrita. Los productos y servicios listados pueden ser marcas registradas, patentes, o nombres registrados de Terex Corporation y/o sus filiales en los EE.UU. y en numerosos otros países. Genie es una marca registrada de Terex South Dakota, Inc © 2017 Terex Corporation.

